

EuroScrapper 8100

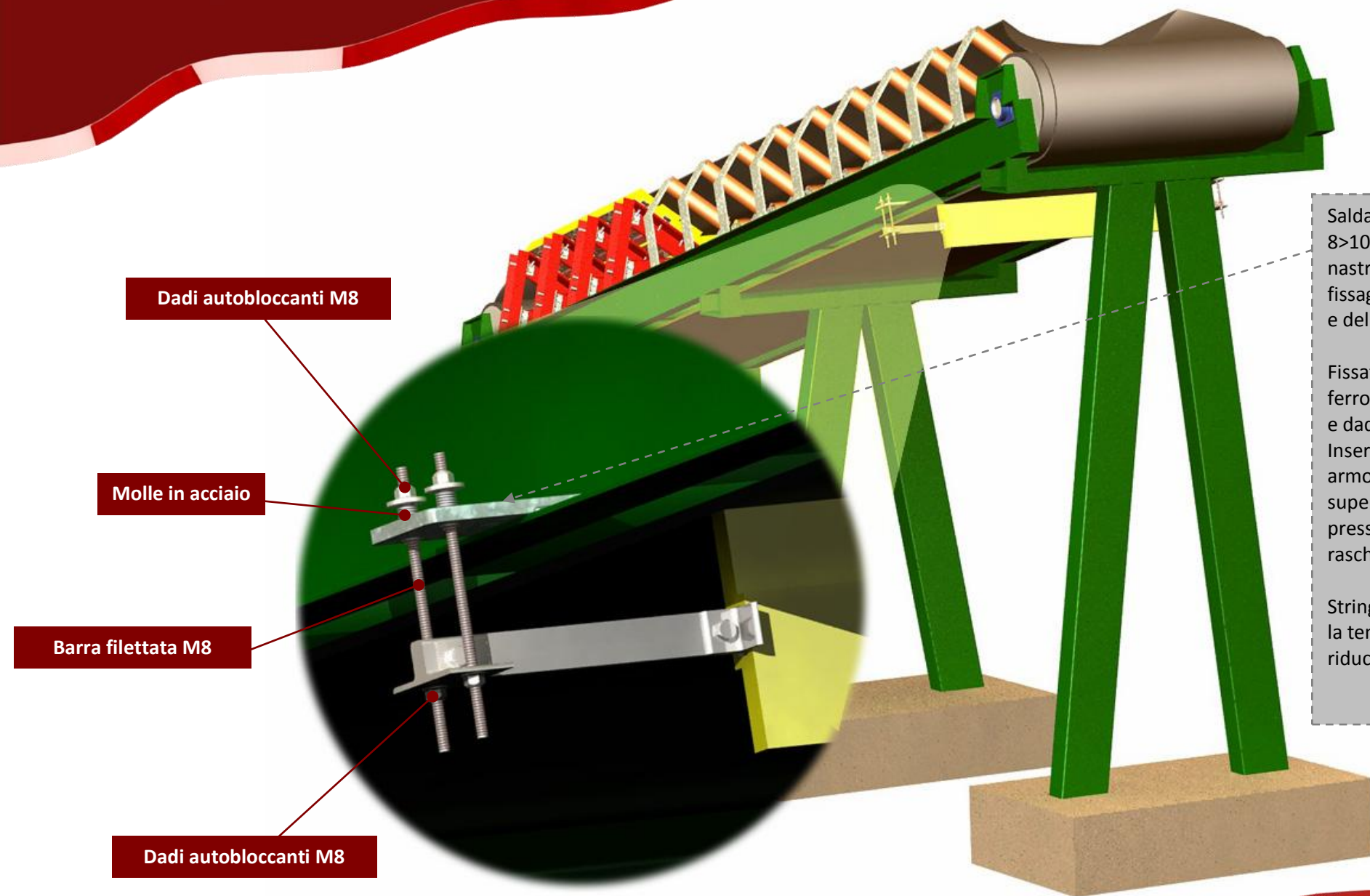
Euroscrapper 8100 è un raschianastro in poliuretano a doppia lama per pulitura secondaria.

Questo sistema di pulitura offre questi vantaggi agli utilizzatori:

- L'utilizzo delle 2 lame in un unico raschianastro rende il sistema economico
- Il sistema a 2 lame permette di utilizzare completamente l'altezza del raschianastro senza spreco di materiale
- L'installazione è molto semplice ed effettuata tramite carpenteria in ferro e fissaggi standard
- L'adozione di molle in acciaio armonico tiene la lama raschiante continuamente in pressione contro il nastro. In caso di riduzione della tensione è sufficiente stringere i bulloni per ricreare la pressione necessaria



Installazione sotto il nastro



Dadi autobloccanti M8

Molle in acciaio

Barra filettata M8

Dadi autobloccanti M8

Saldate un ferro piatto spesso 8>10mm sulla struttura del nastro, così da permettere il fissaggio di **Euroscrapper 8100** e della sua struttura.

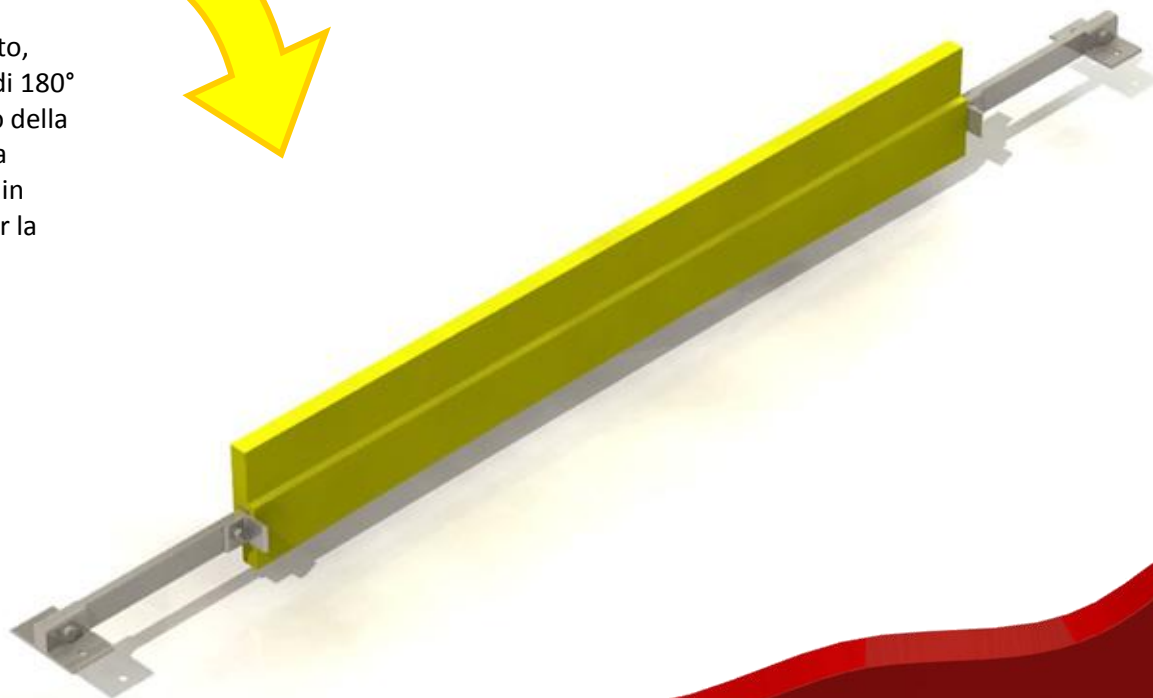
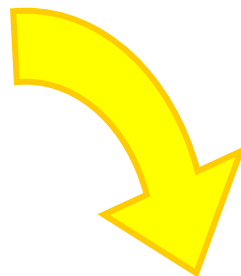
Fissate **Euroscrapper 8100** al ferro piatto con barre filettate e dadi autobloccanti M8. Inserite molle in acciaio armonico sotto i dadi superiori in modo da creare pressione vertical tra la lama raschiante ed il nastro.

Stringete i dadi una volta che la tensione delle molle si riduce.

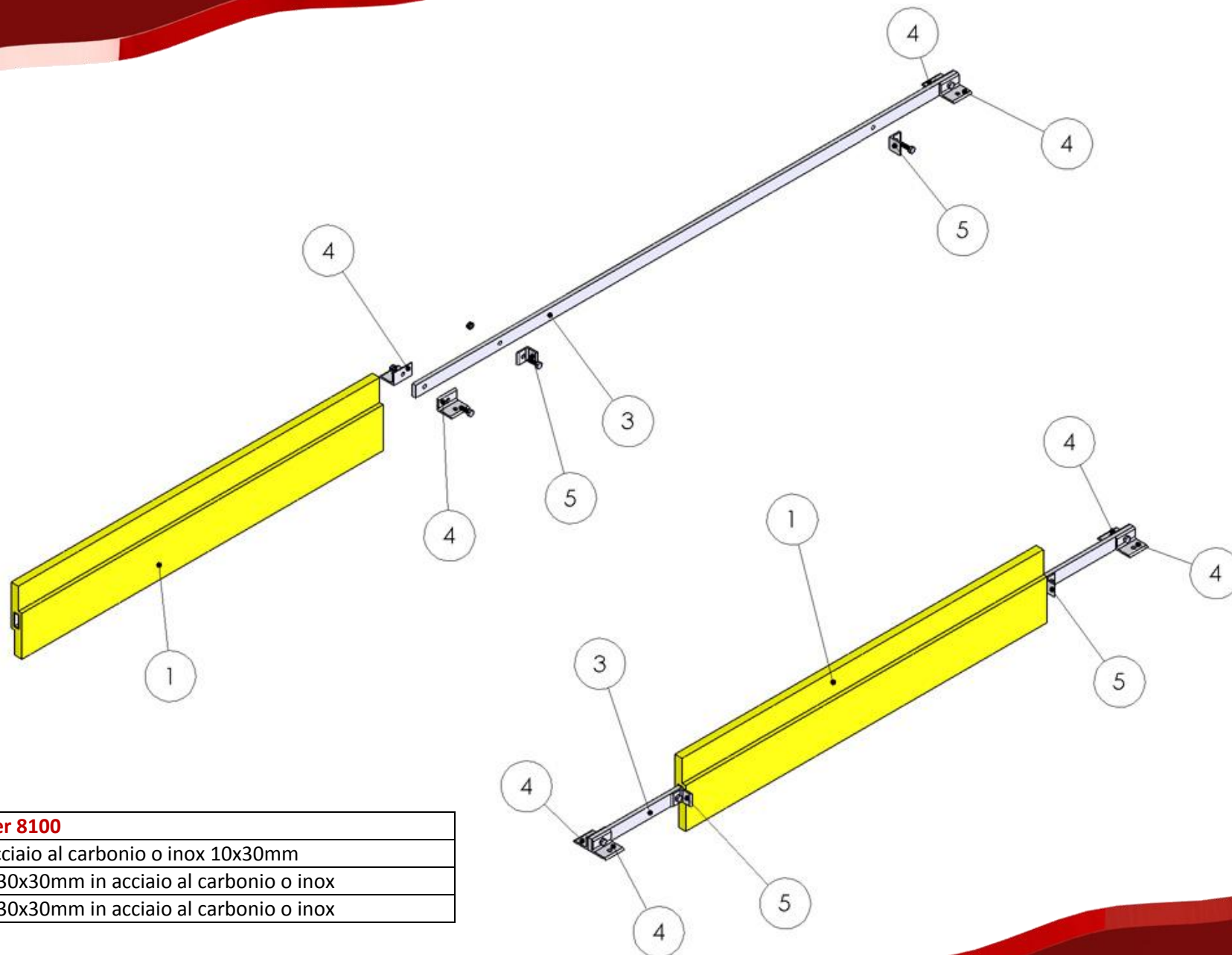
Utilizzo completo delle due lame



Una volta che la lama superiore è usurata è sufficiente estrarre **Euroscraper 8100** dalla struttura di supporto, ruotare il raschianastro di 180° e reintrodurlo all'interno della struttura in modo tale da portare la seconda lama in contatto con il nastro per la pulitura del nastro.



Installazione del raschianastro sulla struttura di supporto



1	Euroscraper 8100
2	Piatto in acciaio al carbonio o inox 10x30mm
3	Barra ad L 30x30mm in acciaio al carbonio o inox
4	Barra ad L 30x30mm in acciaio al carbonio o inox